



深圳市晶峰达电子科技有限公司

东莞市琪芯电子有限公司

电话: 13798528768, 0769-81555915 传真: 85338927
邮箱: info@jfd-ic.com, QQ: 1873357672
网址: www.jfd-ic.com 微信: dgqxdz
Skype: jumfuyu 阿里旺旺: 晶峰达电子科技

DL3315

长响单音音乐芯片

一、 功能描述

- 1、采用 CMOS 工艺，低功耗；内建振荡电阻，应用简单方便。
- 2、上电长响单音 64 Note 音乐 IC，推铁质蜂鸣片。

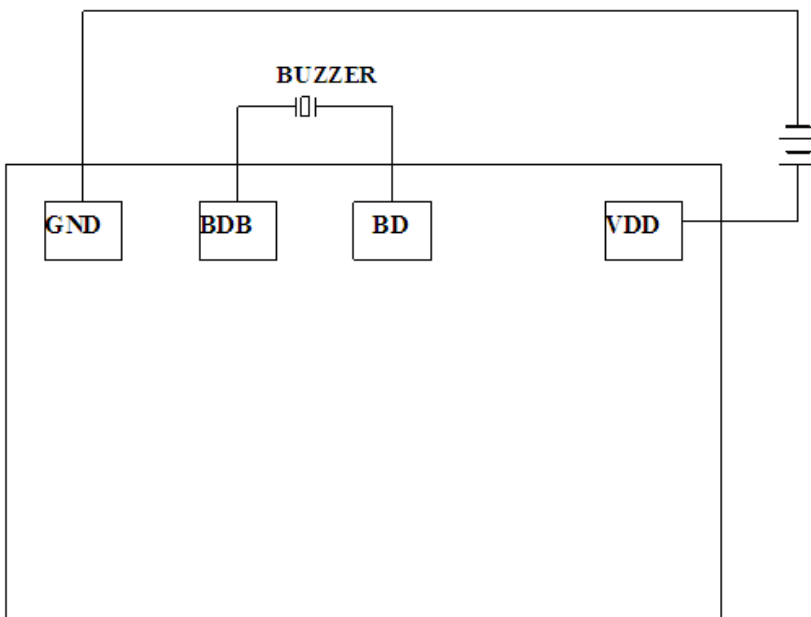
二、 产品系列

产品型号	产品功能
DL3315LH-001	高频单音长响生日快乐
DL3315LH-003	高频单音长响圣诞三首
DL3315LH-009	高频单音长响致爱丽丝
DL3315L-003	低频单音长响圣诞三首

三、 电特性

Characteristics	Sym	Min	Typ	Max	Unit	Remarks
工作电压	Vdd	1.2	1.5V	3.5	V	
工作电流	Iop			0.5	mA	No load
BD, BDB 推动电流	Ioh&Iol	7	15		mA	Vdd=3V, Vds=2.3V
工作温度	Temp	0	25	60	°C	

四、 参考电路图





深圳市晶峰达电子科技有限公司

东莞市琪芯电子有限公司

电话: 13798528768, 0769-81555915 传真: 85338927
邮箱: info@jfd-ic.com, QQ: 1873357672
网址: www.jfd-ic.com 微信: dgqxdz
Skype: jumfuyu 阿里旺旺: 晶峰达电子科技

DL3315

五、 PIN 脚功能描述

脚位	I/O	状态	功能说明
GND			电源负极
BDB	O		推 BUZZER
BD	O		推 BUZZER
VDD			电源正极